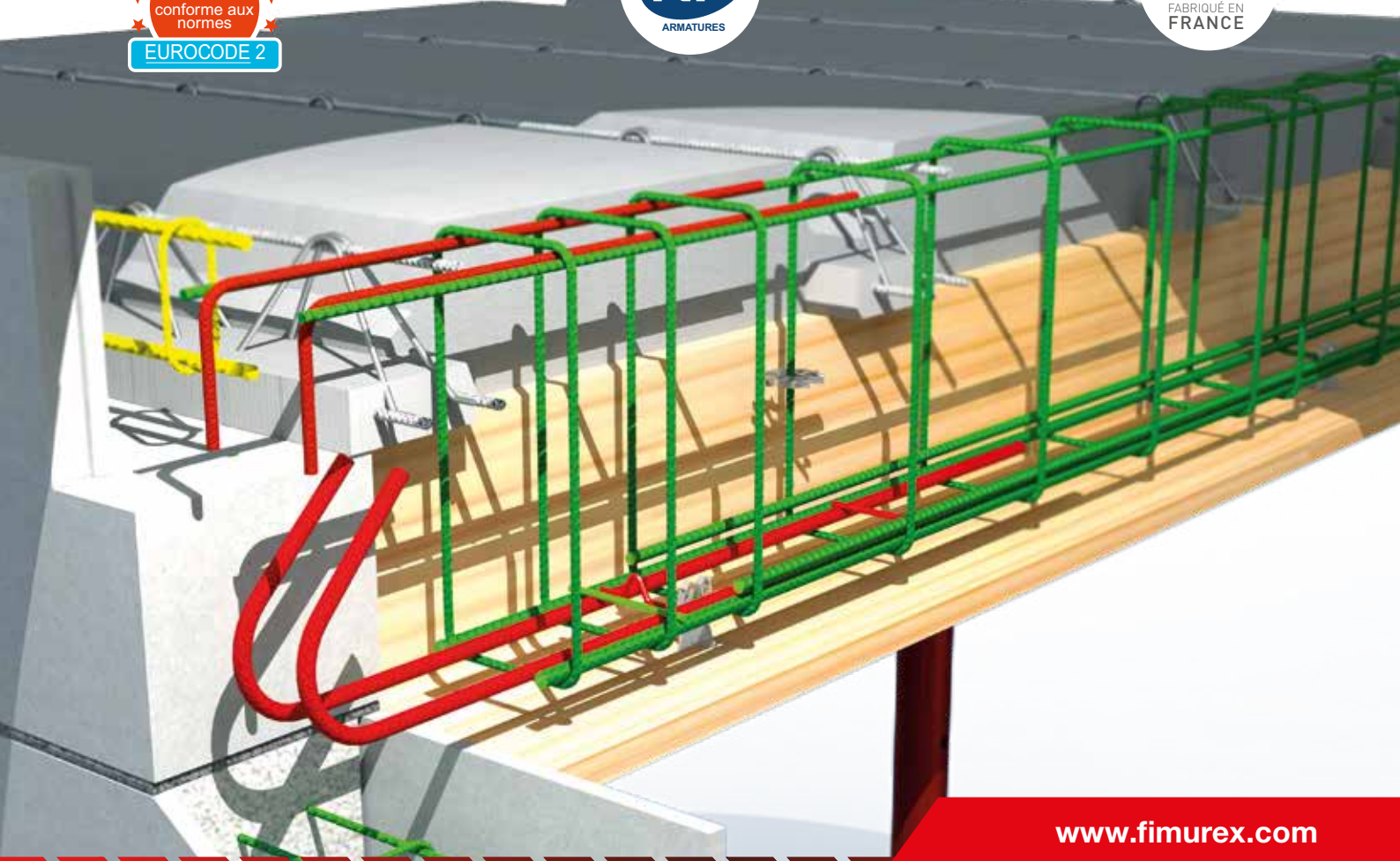


# FIMUREX

FABRICANT & CONCEPTEUR  
DE SOLUTIONS ARMATURES

## LES POUTRES FORCE

RÉGLABLES AUX APPUIS, FACILES À METTRE  
EN OEUVRE, POUR DES PORTÉES DE 2 À 8 M



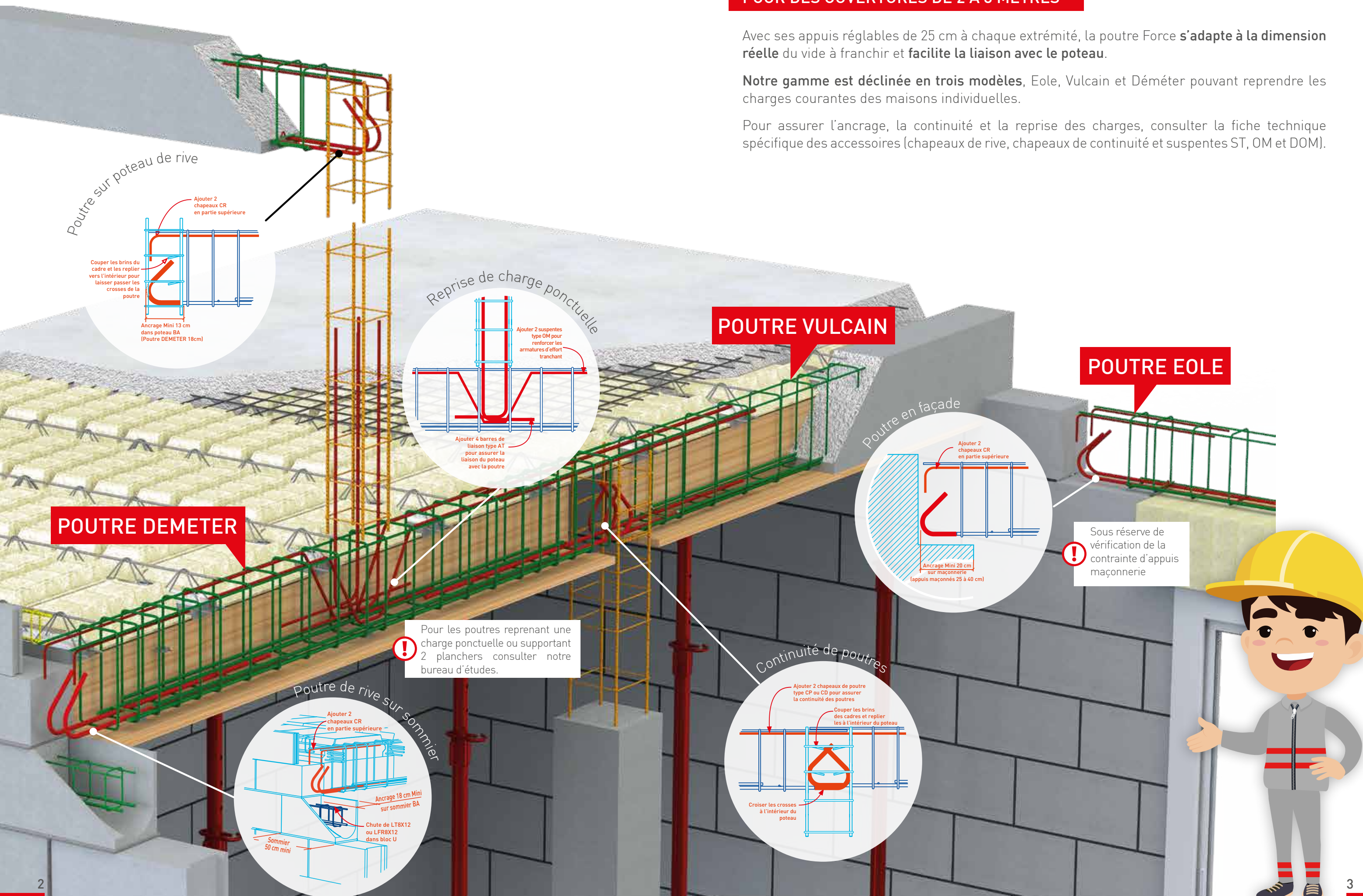


## UNE GAMME DE POUTRES POUR DES OUVERTURES DE 2 A 8 MÈTRES

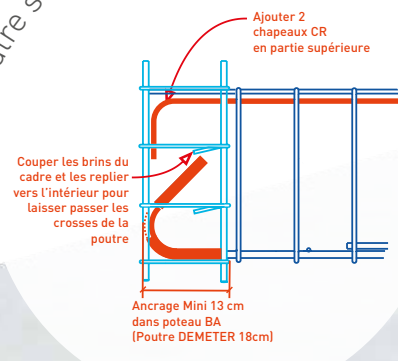
Avec ses appuis réglables de 25 cm à chaque extrémité, la poutre Force s'adapte à la dimension réelle du vide à franchir et facilite la liaison avec le poteau.

Notre gamme est déclinée en trois modèles, Eole, Vulcain et Déméter pouvant reprendre les charges courantes des maisons individuelles.

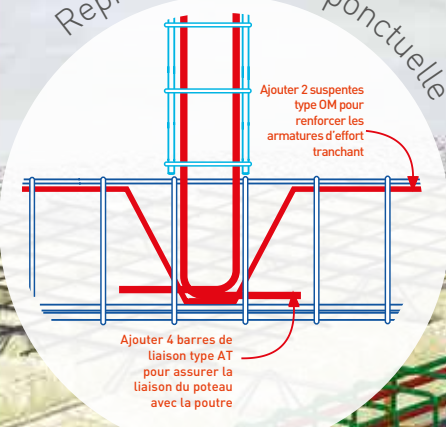
Pour assurer l'ancrage, la continuité et la reprise des charges, consulter la fiche technique spécifique des accessoires (chapeaux de rive, chapeaux de continuité et suspentes ST, OM et DOM).



Poutre sur poteau de rive



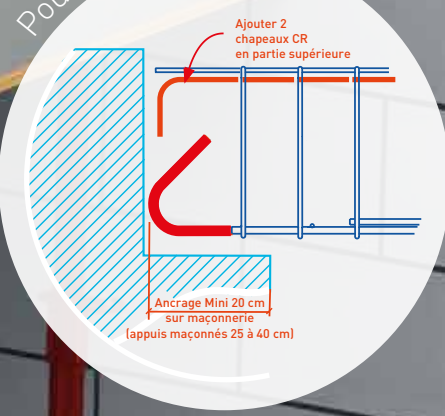
Reprise de charge ponctuelle



**POUTRE VULCAIN**

**POUTRE EOLE**

Poutre en façade

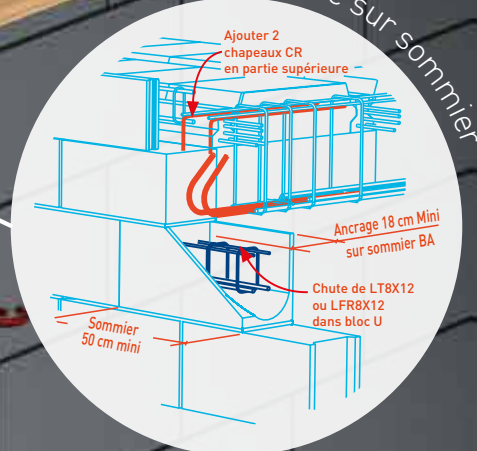


⚠ Sous réserve de vérification de la contrainte d'appuis maçonnerie

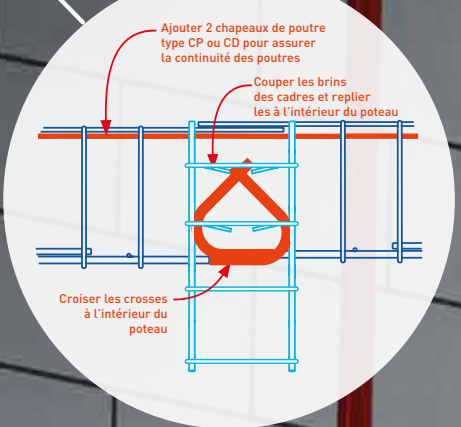
**POUTRE DEMETER**

⚠ Pour les poutres reprenant une charge ponctuelle ou supportant 2 planchers consulter notre bureau d'études.

Poutre de rive sur sommier

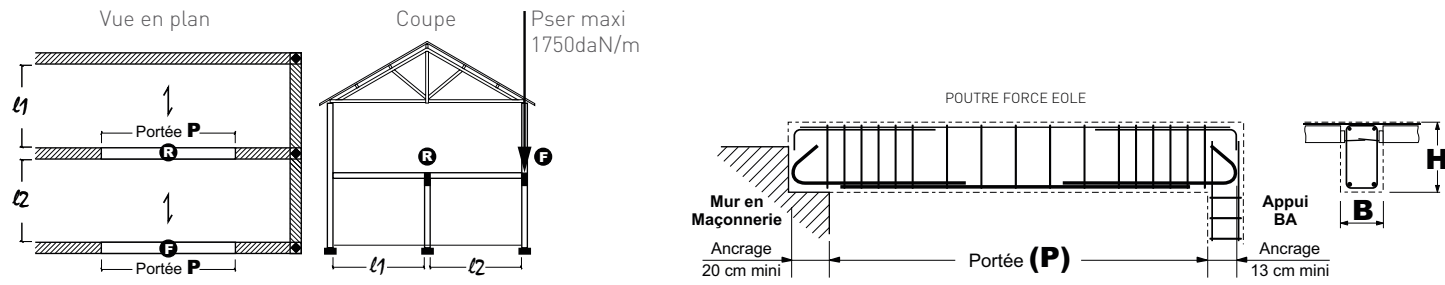


Continuité de poutres



# Poutre FORCE

## Poutre Éole - La poutre de façade



### COMMENT CHOISIR VOTRE POUTRE\* :

Vous devez définir, la **portée**, l'utilisation en **façade** ou **refend** et la **longueur des poutrelles du plancher**.  
Exemple : pour une portée de 340 cm, une poutre en refend et des poutrelles de 5,40 m, vous devez utiliser la poutre E40012X35.

\*Dans le cas de poutre supportant **un seul niveau de plancher** et pour des planchers courants 12+4 ou 16+4 ou Isolants.  
Nos performances sont calculées sur la base de : charges permanentes  $G = 430 \text{ daN/m}^2$  et usage d'habitation  $QB = 150 \text{ daN/m}^2$ .

Portée P (mini-maxi) (vide à franchir en cm)	Longueur maxi poutrelles de plancher		Référence produit	Section béton BxH	Portée P de référence (cm)	Charge admissible Pser daN/m	Charge aux appuis de la poutre Pser daN
	Façade $\text{G}$ $l_2$ (m)	Refend $\text{G}$ $l_1 + l_2$ (m)					
110 à 160	7,4	11,5	E20012X20	20x25	150	4020	3020
	11,5	15,0	E20012X25	20x30	150	5230	3920
	14,9	18,0	E20012X30	20x35	150	6260	4700
160 à 210	-	7,0	E25012X20	20x25	200	2540	2540
	4,2	8,7	E25012X25	20x30	200	3130	3130
	6,3	10,5	E25012X30	20x35	200	3750	3750
210 à 260	-	4,5	E30012X20	20x25	250	1690	2110
	-	5,6	E30012X25	20x30	250	2090	2610
	-	6,7	E30012X30	20x35	250	2490	3110
260 à 310	-	3,0	E35012X20	20x25	300	1200	1800
	-	3,8	E35012X25	20x30	300	1490	2240
	-	4,6	E35012X30	20x35	300	1780	2670
310 à 360	-	3,8	E40012X25	20x30	350	1500	2630
	-	4,7	E40012X30	20x35	350	1800	3150
	-	5,5	E40012X35	20x40	350	2090	3660
360 à 410	-	-	E45012X20	20x25	400	940	1880
	-	2,9	E45012X25	20x30	400	1170	2340
	-	3,5	E45012X30	20x35	400	1400	2800
410 à 460	-	3,0	E50012X25	20x30	450	1210	2720
	-	3,6	E50012X30	20x35	450	1440	3240
	-	4,2	E50012X35	20x40	450	1680	3780

Autres cas, nous consulter : notamment dans le cas de poutres supportant 2 planchers, de poutres supportant un plancher lourd avec dalle flottante.

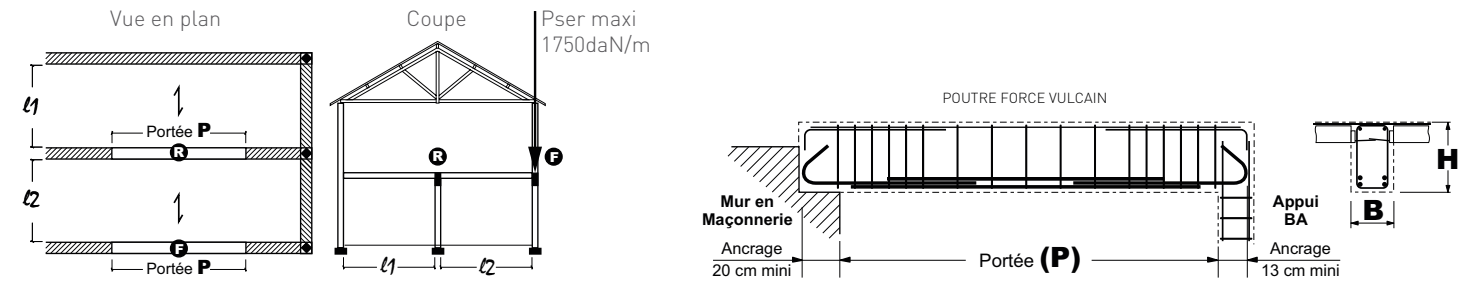
#### HYPOTHÈSES GÉNÉRALES en application des règles de l'EUROCODE 2 :

- Béton de résistance caractéristique  $f_{ck} = 25 \text{ Mpa}$
- Aciers HA B500A ou B500B :  $f_{yk} = 500 \text{ MPa}$
- Exposition XC1 à l'intérieur des locaux ou à l'abri de la pluie
- Etalement des planchers et poutres maintenu 28 jours
- Possibilité de reprise de coulage au niveau du plancher
- Bâtiments à usage d'habitation
- Distance entre joints de dilatation conforme au DTU 20.1
- Flèche nuisible aux revêtements/cloisons (FD P18-717) :  $F_{l,n} \leq l_n/500$
- Situation normale et poutres secondaires en situation sismique
- Flèche limite Eurocode 2 :  $F_{l, str} \leq l_{eff}/250$
- Charges Pser (daN/m) uniformément réparties / Charges à l'Etat Limite Ultime de résistante (ELU)  $P_u \leq 1,4 \text{ Pser}$

Réf. C50/346C - Avril 2023 - \*Certificats NF AFCAB : Pommevic n° A 00/030 - Vix n° A 02/044 - Fabrègues n° A 00/034 - Le Luc n° A 01/037 - Sorgues n° A 00/035 - Mancelles n° A 00/022 - Valoises n° A 00/029 - Landaul n° A 01/040 - Villers-Cotterêts n° A 03/055

# Poutre FORCE

## Poutre Vulcain - La poutre de refend



### COMMENT CHOISIR VOTRE POUTRE\* :

Vous devez définir, la **portée**, l'utilisation en **façade** ou **refend** et la **longueur des poutrelles du plancher**.  
Exemple : pour une portée de 380 cm, une poutre en refend et des poutrelles de 7,60 m, vous devez utiliser la poutre V45012X35.

\*Dans le cas de poutre supportant **un seul niveau de plancher** et pour des planchers courants 12+4 ou 16+4 ou Isolants.  
Nos performances sont calculées sur la base de : charges permanentes  $G = 430 \text{ daN/m}^2$  et usage d'habitation  $QB = 150 \text{ daN/m}^2$ .

Portée P (mini-maxi) (vide à franchir en cm)	Longueur maxi poutrelles de plancher		Référence produit	Section béton BxH	Portée P de référence (cm)	Charge admissible Pser daN/m	Charge aux appuis de la poutre Pser daN
	Façade $\text{G}$ $l_2$ (m)	Refend $\text{G}$ $l_1 + l_2$ (m)					
160 à 210	2,5	7,4	V25012X20	20x25	200	2670	2670
	6,1	10,4	V25012X25	20x30	200	3690	3690
	7,9	11,9	V25012X30	20x35	200	4220	4220
210 à 260	-	7,1	V30012X20	20x25	250	2560	3200
	4,7	9,2	V30012X25	20x30	250	3270	4090
	6,4	10,6	V30012X30	20x35	250	3790	4740
260 à 310	-	5,6	V35012X20	20x25	300	2050	3080
	-	7,3	V35012X25	20x30	300	2650	3980
	3,9	8,5	V35012X30	20x35	300	3070	4610
310 à 360	-	6,9	V40012X25	20x30	350	2520	4410
	3,8	8,4	V40012X30	20x35	350	3030	5300
	5,5	9,8	V40012X35	20x40	350	3540	6200
360 à 410	-	6,0	V45012X25	20x30	400	2230	4460
	-	7,3	V45012X30	20x35	400	2690	5380
	4,1	8,6	V45012X35	20x40	400	3150	6300
410 à 460	-	6,6	V50012X30	20x35	450	2460	5540
	3,2	7,8	V50012X35	20x40	450	2880	6480
	4,5	9,0	V50012X40	20x45	450	3300	7430
460 à 510	-	6,0	V55012X30	20x35	500	2260	5650
	-	7,1	V55012X35	20x40	500	2650	6630
	3,6	8,2	V55012X40	20x45	500	3040	7600

Autres cas, nous consulter : notamment dans le cas de poutres supportant 2 planchers, de poutres supportant un plancher lourd avec dalle flottante.

#### HYPOTHÈSES GÉNÉRALES en application des règles de l'EUROCODE 2 :

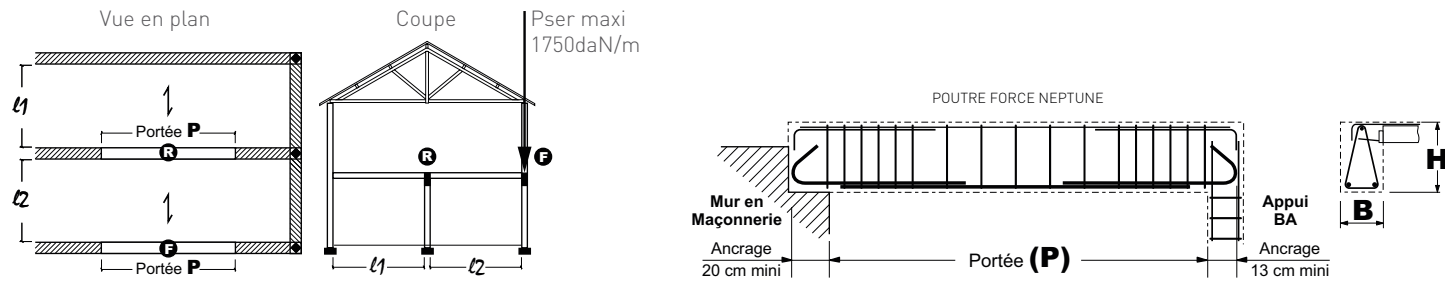
- Béton de résistance caractéristique  $f_{ck} = 25 \text{ Mpa}$
- Aciers HA B500A ou B500B :  $f_{yk} = 500 \text{ MPa}$
- Exposition XC1 à l'intérieur des locaux ou à l'abri de la pluie
- Etalement des planchers et poutres maintenu 28 jours
- Possibilité de reprise de coulage au niveau du plancher
- Bâtiments à usage d'habitation
- Distance entre joints de dilatation conforme au DTU 20.1
- Flèche nuisible aux revêtements/cloisons (FD P18-717) :  $F_{l,n} \leq l_n/500$
- Situation normale et poutres secondaires en situation sismique
- Flèche limite Eurocode 2 :  $F_{l, str} \leq l_{eff}/250$
- Charges Pser (daN/m) uniformément réparties / Charges à l'Etat Limite Ultime de résistante (ELU)  $P_u \leq 1,4 \text{ Pser}$

Réf. C50/346C - Avril 2023 - \*Certificats NF AFCAB : Pommevic n° A 00/030 - Vix n° A 02/044 - Fabrègues n° A 00/034 - Le Luc n° A 01/037 - Sorgues n° A 00/035 - Mancelles n° A 00/022 - Valoises n° A 00/029 - Landaul n° A 01/040 - Villers-Cotterêts n° A 03/055



# Poutre FORCE

## Poutre Neptune - La poutre triangulaire



### COMMENT CHOISIR VOTRE POUTRE\* :

Vous devez définir, la **portée**, l'utilisation en **façade ou refend** et la **longueur des poutrelles du plancher**.  
Exemple : pour une portée de 380 cm, une poutre en refend et des poutrelles de 7,60 m, vous devez utiliser la poutre N45012X35.

\*Dans le cas de poutre supportant **un seul niveau de plancher** et pour des planchers courants 12+4 ou 16+4 ou Isolants.  
Nos performances sont calculées sur la base de : charges permanentes  $G = 430 \text{ daN/m}^2$  et usage d'habitation  $QB = 150 \text{ daN/m}^2$ .

Portée P (mini-maxi) (vide à franchir en cm)	Longueur maxi poutrelles de plancher		Référence produit	Section béton BxH	Portée P de référence (cm)	Charge admissible Pser daN/m	Charge aux appuis de la poutre Pser daN
	Façade $\text{G}$ $l_2$ (m)	Refend $\text{G}$ $l_1 + l_2$ (m)					
160 à 210	-	7,0	N25012X20	20x25	200	2540	2540
	4,3	8,8	N25012X25	20x30	200	3150	3150
	6,3	10,5	N25012X30	20x35	200	3750	3750
210 à 260	-	6,2	N30012X20	20x25	250	2270	2840
	3,2	7,8	N30012X25	20x30	250	2830	3540
	5,0	9,4	N30012X30	20x35	250	3370	4210
260 à 310	-	7,2	N35012X25	20x30	300	2610	3920
	4,1	8,6	N35012X30	20x35	300	3110	4670
	5,7	10,0	N35012X35	20x40	300	3620	5430
310 à 360	-	6,2	N40012X25	20x30	350	2270	3970
	3,8	8,4	N40012X30	20x35	350	3030	5300
	5,5	9,8	N40012X35	20x40	350	3540	6200
360 à 410	-	7,3	N45012X30	20x35	400	2690	5380
	4,1	8,6	N45012X35	20x40	400	3150	6300
	5,6	9,9	N45012X40	20x45	400	3600	7200
410 à 460	-	6,6	N50012X30	20x35	450	2460	5540
	3,2	7,8	N50012X35	20x40	450	2880	6480
	4,5	9,0	N50012X40	20x45	450	3300	7430
460 à 510	-	7,1	N55012X35	20x40	500	2650	6630
	3,6	8,2	N55012X40	20x45	500	3040	7600
	4,9	9,3	N55012X45	20x50	500	3430	8580

Autres cas, nous consulter : notamment dans le cas de poutres supportant 2 planchers, de poutres supportant un plancher lourd avec dalle flottante.

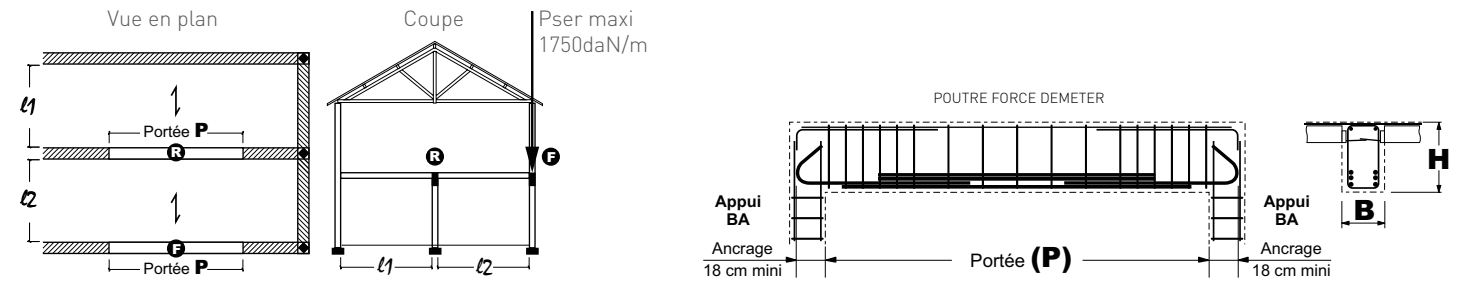
#### HYPOTHÈSES GÉNÉRALES en application des règles de l'EUROCODE 2 :

- Béton de résistance caractéristique  $f_{ck} = 25 \text{ Mpa}$
- Aciers HA B500A ou B500B :  $f_{yk} = 500 \text{ MPa}$
- Exposition XC1 à l'intérieur des locaux ou à l'abri de la pluie
- Etalement des planchers et poutres maintenu 28 jours
- Possibilité de reprise de coulage au niveau du plancher
- Bâtiments à usage d'habitation
- Distance entre joints de dilatation conforme au DTU 20.1
- Flèche nuisible aux revêtements/cloisons (FD P18-717) :  $F_{ln} \leq l_n/500$
- Situation normale et poutres secondaires en situation sismique
- Flèche limite Eurocode 2 :  $F_{l, str} \leq l_{eff}/250$
- Charges Pser (daN/m) uniformément réparties / Charges à l'Etat Limite Ultime de résistante (ELU)  $P_u \leq 1,4 \text{ Pser}$

Réf. C50/346C - Avril 2023 - \*Certificats NF AFCAB : Pommevic n° A 00/030 - Vix n° A 02/044 - Fabrègues n° A 00/034 - Le Luc n° A 01/037 - Sorgues n° A 00/035 - Mancelles n° A 00/022 - Valoises n° A 00/029 - Landaul n° A 01/040 - Villers-Cotterêts n° A 03/055

# Poutre FORCE

## Poutre Demeter - La poutre pour fortes charges



### COMMENT CHOISIR VOTRE POUTRE\* :

Vous devez définir, la **portée**, l'utilisation en **façade ou refend** et la **longueur des poutrelles du plancher**.  
Exemple : pour une portée de 380 cm, une poutre en refend et des poutrelles de 7,60 m, vous devez utiliser la poutre D45014X35.

\*Dans le cas de poutre supportant **un seul niveau de plancher** et pour des planchers courants 12+4 ou 16+4 ou Isolants.  
Nos performances sont calculées sur la base de : charges permanentes  $G = 430 \text{ daN/m}^2$  et usage d'habitation  $QB = 150 \text{ daN/m}^2$ .

Portée P (mini-maxi) (vide à franchir en cm)	Longueur maxi poutrelles de plancher		Référence produit	Section béton BxH	Portée P de référence (cm)	Charge admissible Pser daN/m	Charge aux appuis de la poutre Pser daN
	Façade $\text{G}$ $l_2$ (m)	Refend $\text{G}$ $l_1 + l_2$ (m)					
260 à 310	7,6	11,7	D35014X25	20x30	300	4120	6180
	11,2	14,8	D35014X30	20x35	300	5190	7790
	14,5	17,7	D35014X35	20x40	300	6160	9240
310 à 360	9,2	13,0	D40014X30	20x35	350	4590	8030
	11,9	15,4	D40014X35	20x40	350	5400	9450
	14,8	17,9	D40014X40	20x45	350	6260	10960
360 à 410	6,8	10,9	D45014X30	20x35	400	3890	7780
	9,0	12,9	D45014X35	20x40	400	4570	9140
	11,3	14,9	D45014X40	20x45	400	5250	10500
410 à 460	6,9	11,1	D50014X35	20x40	450	3960	8910
	8,8	12,7	D50014X40	20x45	450	4520	10170
	10,7	14,4	D50014X45	20x50	450	5110	11500
460 à 510	5,2	9,6	D55014X35	20x40	500	3460	8650
	6,9	11,0	D55014X40	20x45	500	3970	9930
	8,6	12,5	D55014X45	20x50	500	4500	11250
510 à 560	3,9	8,4	D60014X35	20x40	550	3080	8470
	5,4	9,7	D60014X40	20x45	550	3540	9740
	6,9	11,1	D60014X45	20x50	550	4010	11030
560 à 610	3,8	8,4	D65014X40	20x45	600	3090	9270
	5,2	9,6	D65014X45	20x50	600	3520	10560
	6,6	10,8	D65014X50	20x55	600	3940	11820

Autres cas, nous consulter : notamment dans le cas de poutres supportant 2 planchers, de poutres supportant un plancher lourd avec dalle flottante, de poutres supportant un poteau.

#### HYPOTHÈSES GÉNÉRALES en application des règles de l'EUROCODE 2 :

- Béton de résistance caractéristique  $f_{ck} = 25 \text{ Mpa}$
- Aciers HA B500A ou B500B :  $f_{yk} = 500 \text{ MPa}$
- Exposition XC1 à l'intérieur des locaux ou à l'abri de la pluie
- Etalement des planchers et poutres maintenu 28 jours
- Possibilité de reprise de coulage au niveau du plancher
- Bâtiments à usage d'habitation
- Distance entre joints de dilatation conforme au DTU 20.1
- Flèche nuisible aux revêtements/cloisons (FD P18-717) :  $F_{ln} \leq l_n/500$
- Situation normale et poutres secondaires en situation sismique
- Flèche limite Eurocode 2 :  $F_{l, str} \leq l_{eff}/250$
- Charges Pser (daN/m) uniformément réparties / Charges à l'Etat Limite Ultime de résistante (ELU)  $P_u \leq 1,4 \text{ Pser}$

Réf. C50/346C - Avril 2023 - \*Certificats NF AFCAB : Pommevic n° A 00/030 - Vix n° A 02/044 - Fabrègues n° A 00/034 - Le Luc n° A 01/037 - Sorgues n° A 00/035 - Mancelles n° A 00/022 - Valoises n° A 00/029 - Landaul n° A 01/040 - Villers-Cotterêts n° A 03/055





## AQUITAINE

RN 113  
82400 - POMMEVIC  
05 63 29 62 00  
pommevic@fimurex.com

## ATLANTIQUE

1, Rue du Stade  
85770 - VIX  
02 51 00 62 57  
vix@fimurex.com

## CENTRE-EST

472, Rue Eugène Perrin  
38690 - COLOMBE  
04 76 06 91 33  
colombe@fimurex.com

14, Rue de la Choucrouterie  
68320 - HOLTZWHR  
03 89 47 76 62  
holtzwhr@fimurex.com

6, Boulevard Eiffel  
21600 - LONGVIC  
03 80 36 44 00  
longvic@fimurex.com

49, Rue de la Gare  
69330 - PUSIGNAN  
04 78 31 35 45  
pusignan@fimurex.com

## CORSE

ZI de Tragone  
20620 - BIGUGLIA  
04 95 33 36 24  
biguglia@fimurex.com

Zone de la Gravona  
20167 - TAVACO  
04 95 23 12 01  
tavaco@fimurex.com

## MANCELLES

Lieudit Montrubert  
72220 - MARGNE-LAILLE  
02 43 47 00 40  
maigne@fimurex.com

## MEDITERRANEE

D 613 - Les 4 Chemins  
34690 - FABREGUES  
04 67 85 17 17  
fabregues@fimurex.com

Chemin du Guignonnet  
13270 - FOS-SUR-MER  
04 42 05 11 05  
fos@fimurex.com

ZI Les Lauves  
83340 - LE LUC  
04 94 50 06 20  
leluc@fimurex.com

179, Allée de Brantes  
84700 - SORGUES  
04 90 39 33 33  
sorgues@fimurex.com

3, Place de la Libération  
30600 - VAUVERT  
04 66 88 73 48  
vauvert@fimurex.com

## VALOISES

ZI  
60350 - ATTICHY  
03 44 42 72 00  
attichy@fimurex.com



Armatures  
béton



Etudes  
béton armé



Etudes  
géotechniques

\*Certificats NF AFCAB : Pommevic n° A 00/030 - Vix n° A 02/044 - Fabrègues n° A 00/034 - Le Luc n° A 01/037 - Sorgues n° A 00/035 - Mancelles n° A 00/022 - Valoises n° A 00/029