

FIMUREX

FABRICANT & CONCEPTEUR
DE SOLUTIONS ARMATURES

CHEVÊTRES ET POUTRES PLATES

CHEVÊTRES ULYSSE ET POUTRES PLATES
HERCULE POUR LES OUVERTURES ET TRÉMIES
DES PLANCHERS BÉTON



Enquête
Technique
SOCOTEC
Construction

Référence avis :
ANC/24/289
2403368080000011

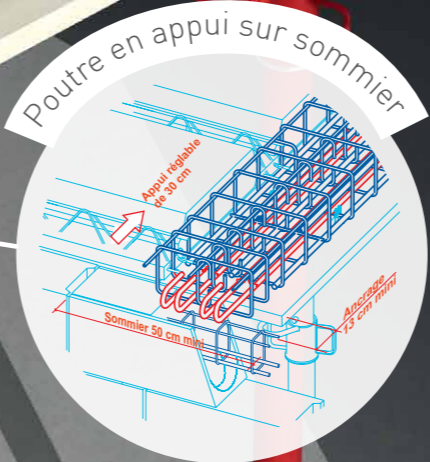
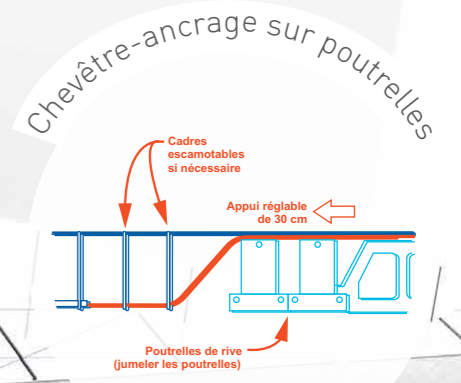
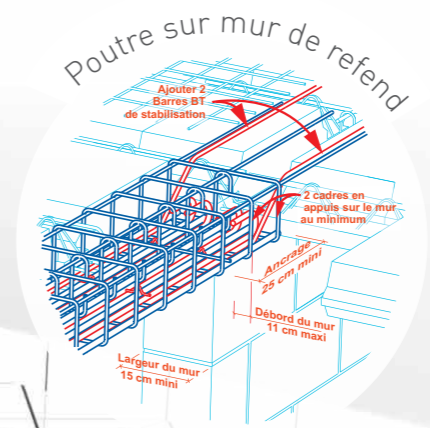
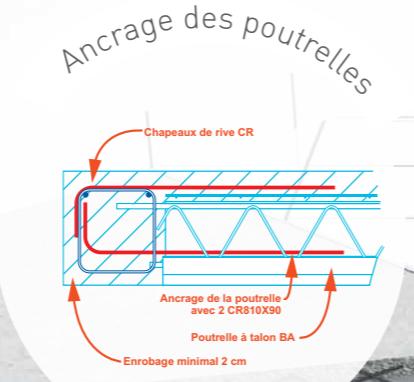
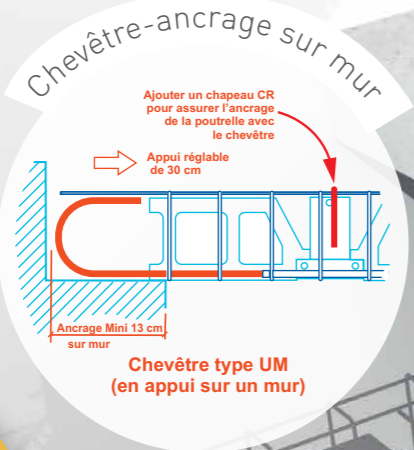
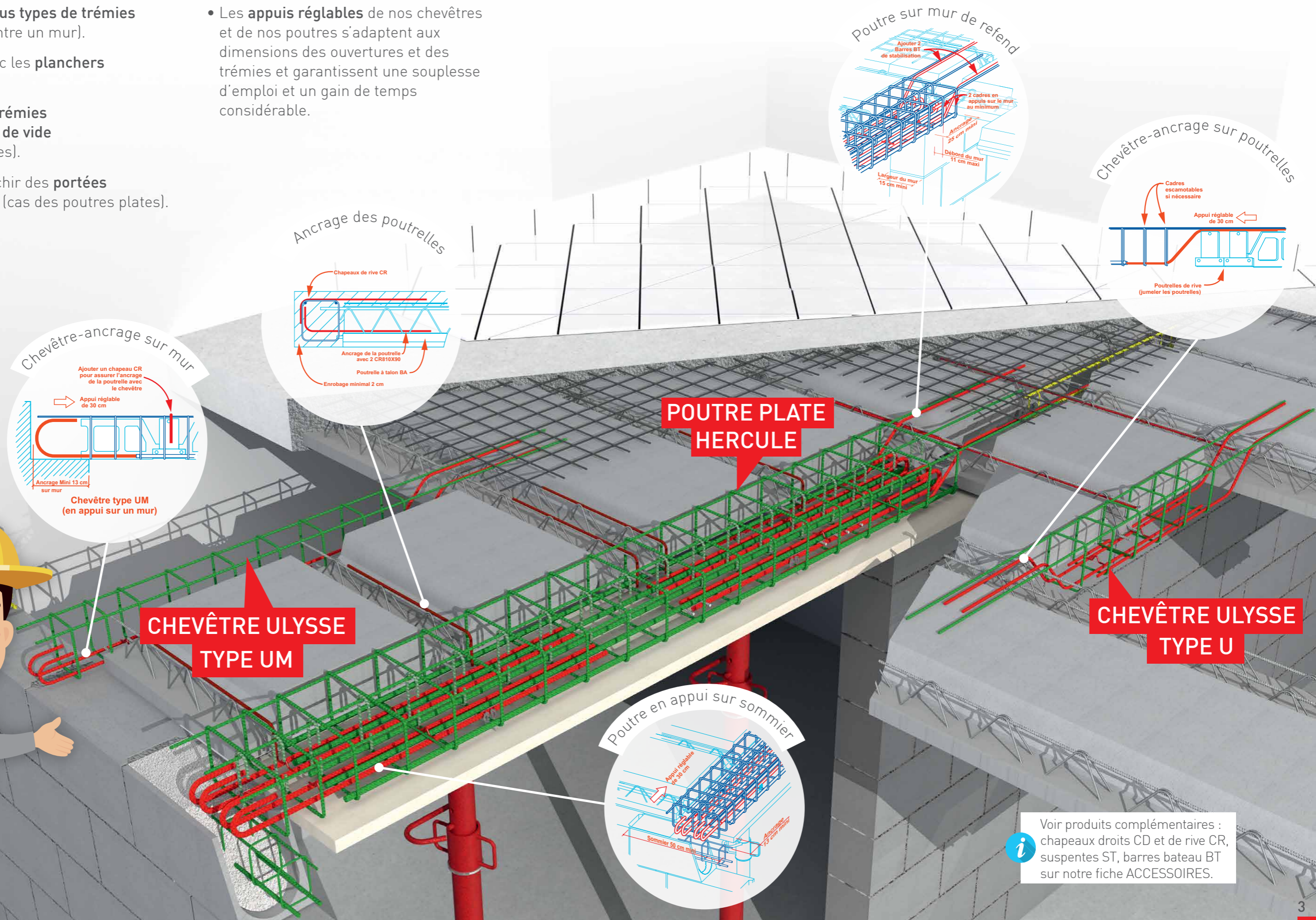
Avis valable
jusqu'au :
13 juin 2027

www.fimurex.com

CHEVÊTRES ET POUTRES PLATES POUR LES OUVERTURES ET LES TRÉMIES DANS LES PLANCHERS BÉTON

Notre gamme de poutres plates et chevêtres noyés dans l'épaisseur des planchers à poutrelles et entrevous permettent de **soutenir les poutrelles sans retombée apparente**.

- Traitement de **tous types de trémies** (centrales ou contre un mur).
- Compatibles avec les **planchers** de **16 à 25 cm**.
- Traitement des **trémies** de **0,80 à 4,20 m de vide** (cas des chevêtres).
- Capable de franchir des **portées** de **1,70 à 5,90 m** (cas des poutres plates).
- Les **appuis réglables** de nos chevêtres et de nos poutres s'adaptent aux dimensions des ouvertures et des trémies et garantissent une souplesse d'emploi et un gain de temps considérable.

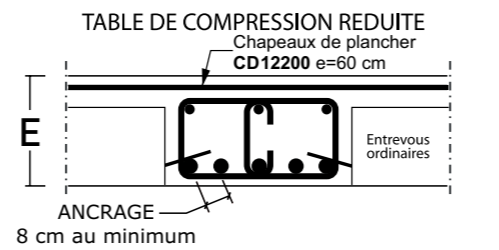
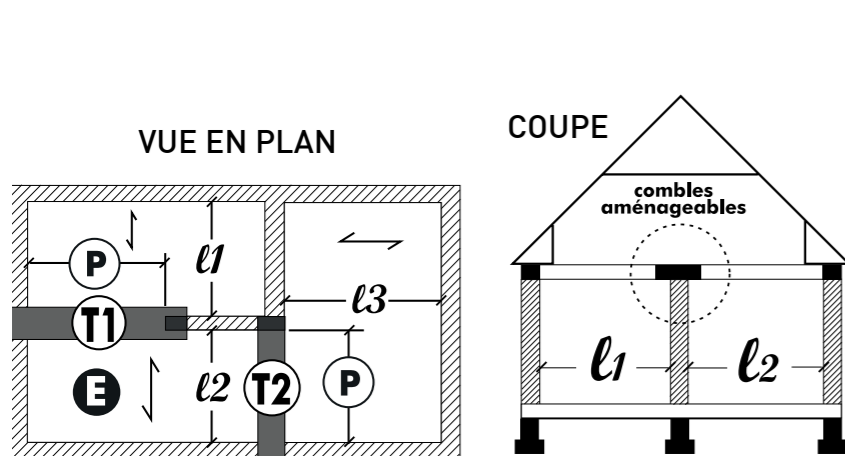


i Voir produits complémentaires : chapeaux droits CD et de rive CR, suspentes ST, barres bateau BT sur notre fiche ACCESSOIRES.



Poutre Plate de plancher

Poutre Hercule



Hypothèse de planchers courants : à vérifier par l'entreprise [1]

Epaisseur Plancher E cm	Poids brut daN/m ²	Cloisons et revêtements daN/m ²	Surcharges d'exploitation daN/m ²	Total daN/m ²
16 (12 + 4)	260	150	150	560
20 (16 + 4)	280			580
24 (20 + 4)	300			600

COMMENT CHOISIR VOTRE POUTRE HERCULE* :

Vous devez prendre en compte la portée P, l'épaisseur du plancher E (en cm), la position de la poutre et la longueur maxi des poutrelles.

Coupes	Epaisseur Plancher E (cm)	Portée P (cm)	T1 l1+l2 (m)	T2 l3 (m)	Référence produit	Section Béton BxH	Type	Charge admissible Pser daN/m	
TYPE I 	16	200 à 230	4,9	5,6	H27015X12	20x16	I	1710	
		200 à 230	9,1	10,4	H27032X12	37x16	II	3180	
		260 à 290	6,7	7,8	H33032X12	37x16	II	2430	
		290 à 320	3,1	3,6	H39015X12	20x16	I	1140	
		290 à 320	5,6	6,5	H39032X12	37x16	II	2070	
		350 à 380	3,3	3,8	H45032X12	37x16	II	1310	
TYPE II 	20	200 à 230	8,6	9,8	H27032X16	37x20	II	3150	
		230 à 260	10,6	12,2	H33032X16	37x20	II	3830	
		350 à 380	6,5	7,5	H45032X16	37x20	II	2460	
		410 à 440	4,2	4,8	H51032X16	37x20	II	1690	
		24	350 à 380	8,2	9,4	H45032X20	37x24	II	3160
			410 à 440	6,9	7,9	H51032X20	37x24	II	2710

[1] Autres cas, nous consulter : dalle flottante, plancher chauffant, surcharge d'exploitation Q₀ élevée, revêtements lourds, cloisons briques plâtrières, plancher « loi de masse », portée P > 4,70 m,...

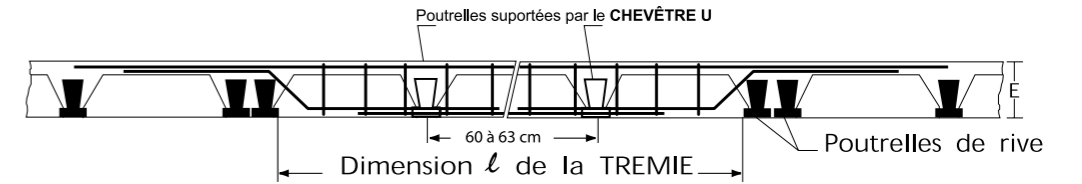
HYPOTHÈSES GÉNÉRALES en application des règles EUROCODE 2 et CPT Planchers

- Aciers HA B500A ou B500B : f_{yk} = 500 MPa
- Résistance caractéristique du béton : f_{ck} = 25 MPa
- Sans reprise de coulage
- Dimension maximale des granulats d_g ≤ 15 mm
- Etalement poutres et planchers maintenus 28 jours
- Poutres noyées de plancher telles que VEd ≤ VRd,c des poutres
- Distances entre joints de dilatation conformes au DTU 20.1
- Bâtiments à usage d'habitation en situation normale et poutres secondaires en situation sismique
- Classe d'exposition XC1 à l'intérieur des locaux, avec contrôle sur chantier du calage et de l'enrobage des armatures avant coulage du béton (Δcdev = 5 mm)
- Flèche limite structurelle (aspect et fonctionnalité) Fl_{str} ≤ leff/250
- Flèche limite nuisible aux cloisons et revêtements Fl_n ≤ ln/500, avec G_p = 0,5 Pser, Gcr = 0,25 Pser et Q₀ = 0,25 Pser
- Charges statiques uniformément réparties, compris le poids propre des poutres : Pser = G + Q₀ à l'Etat Limite de Service (ELS) / Pu (= 1,4 x Pser) à l'Etat Limite Ultime (ELU) de résistance

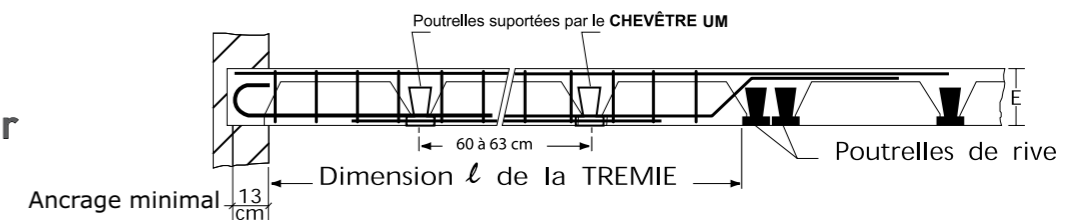
Chevêtre Ulysse

Chevêtre pour trémie de plancher

Chevêtre U



Chevêtre UM en appui sur mur



COMMENT CHOISIR VOTRE CHEVÊTRE[*] :

Vous devez prendre en compte l'épaisseur E (en cm) du plancher et la dimension l (en cm) de la trémie.

[*] Dans le cas d'un plancher d'habitation (Q₀ = 150 daN/m²) pour des poutrelles de longueur inférieure ou égale à 4 m.

Coupes	Epaisseur Plancher E (cm)	Dimension Trémie l (cm)	Nombre de poutrelles	Référence produit	Section Béton BxH	Type	Charge admissible Pser daN/m
TYPE I 	16	80 à 120	1	U et UM12012X12	16x16	I	2370
		120 à 180	2	U et UM18015X12	20x16	I	2210
		180 à 240	3	U et UM24015X12	20x16	I	1600
TYPE II 	20	240 à 300	4	U et UM30032X12	37x16	II	1680
		80 à 120	1	U et UM12012X16	16x20	I	2930
		120 à 180	2	U et UM18015X16	20x20	I	2930
TYPE II	24	180 à 240	3	U et UM24015X16	20x20	I	1920
		240 à 300	4	U et UM30032X16	37x20	II	1870
		300 à 360	5	U et UM36032X16	37x20	II	1880
TYPE II	24	80 à 120	1	U et UM12012X20	16x24	I	2930
		120 à 180	2	U et UM18015X20	20x24	I	2930
		180 à 240	3	U et UM24015X20	20x24	I	2390
		240 à 300	4	U et UM30015X20	20x24	I	1970
		300 à 360	5	U et UM36032X20	37x24	II	2090
		360 à 420	6	U et UM42032X20	37x24	II	1980

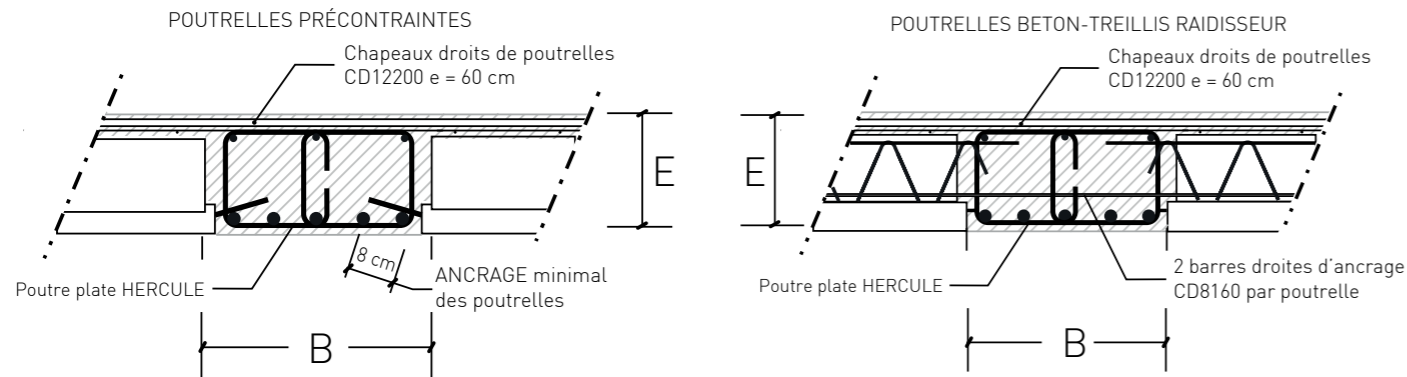
* Attention : En cas de reprise de poutrelles de faible longueur nous consulter.

HYPOTHÈSES GÉNÉRALES en application des règles EUROCODE 2 et CPT Planchers :

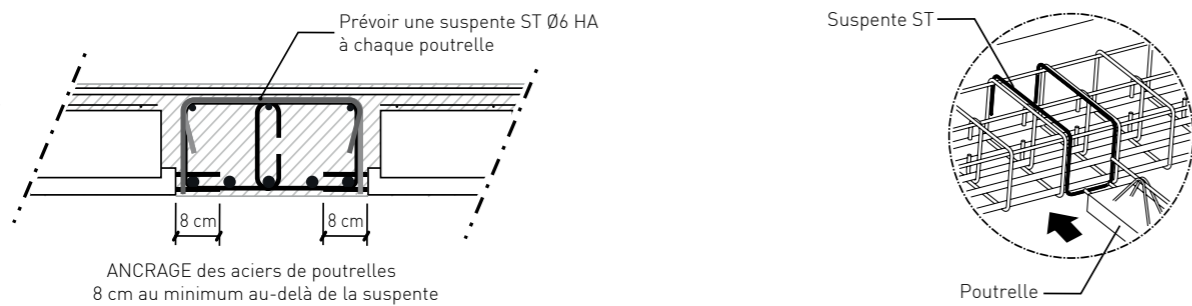
- Aciers HA B500A ou B500B : f_{yk} = 500 MPa
- Résistance caractéristique du béton : f_{ck} = 25 MPa
- Sans reprise de coulage
- Dimension maximale des granulats d_g ≤ 15 mm
- Etalement chevêtres et planchers maintenus 28 jours
- Poutres noyées de plancher telles que VEd ≤ VRd,c des poutres
- Distances entre joints de dilatation conformes au DTU 20.1
- Bâtiments à usage d'habitation en situation normale et chevêtres secondaires en situation sismique
- Classe d'exposition XC1 à l'intérieur des locaux, avec contrôle sur chantier du calage et de l'enrobage des armatures avant coulage du béton (Δcdev = 5 mm)
- Flèche limite structurelle (aspect et fonctionnalité) Fl_{str} ≤ leff/250
- Flèche limite nuisible aux cloisons et revêtements Fl_n ≤ ln/500, avec G_p = 0,5 Pser, Gcr = 0,25 Pser et Q₀ = 0,25 Pser
- Charges statiques uniformément réparties, compris le poids propre des chevêtres : Pser = G + Q₀ à l'Etat Limite de Service (ELS) / Pu (= 1,4 x Pser) à l'Etat Limite Ultime (ELU) de résistance

Coupes courantes de mise en œuvre

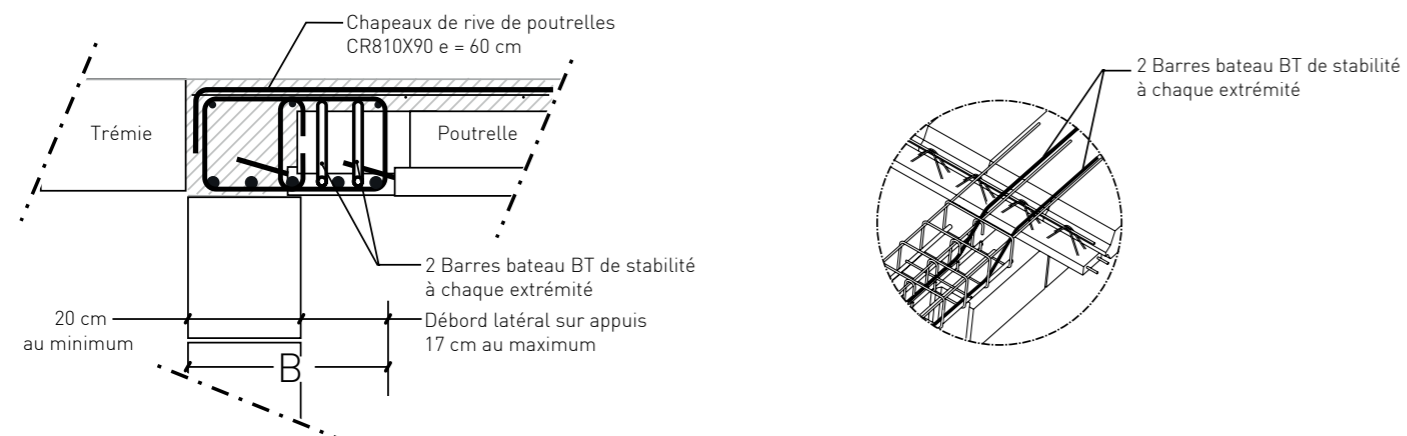
› TABLE DE COMPRESSION REDUITE :



› APPUIS DE POUTRELLES (VARIANTE) :



› POUTRE PLATE EN FAÇADE OU EN RIVE DE TRÉMIE* :



*Ce cas particulier de mise en œuvre nécessite une vérification au cas par cas, consulter notre bureau d'études.

Accessoires

› SUSPENTES

CHEVÊTRES ULYSSE ET POUTRES HERCULE			
Référence	Section des cadres (cm x cm)	Référence	Section des cadres (cm x cm)
ST615X12	15x12	ST632X12	32x12
ST615X16	15x16	ST632X16	32x16
ST615X20	15x20	ST632X20	32x20

Indispensable pour préserver les torons de poutrelles (prévoir le double de suspentes dans le cas de poutre reprenant un plancher de chaque côté).

› CHAPEAUX DROITS

CHEVÊTRES U&UM POUTRES HERCULE
Référence
CD6100
CD8160
CD8200
CD10200
CD10250
CD12200
CD12250

Indispensable pour assurer la continuité des poutrelles.

› CHAPEAUX DE RIVE

CHEVÊTRES U&UM
Référence
CR610X70
CR810X70
CR810X90
CR1015X100
CR1015X120

Indispensable pour ancrer les poutrelles de plancher.

› BARRES BATEAU

POUTRES HERCULE
Référence
BT1270X12
BT1270X16
BT1270X20

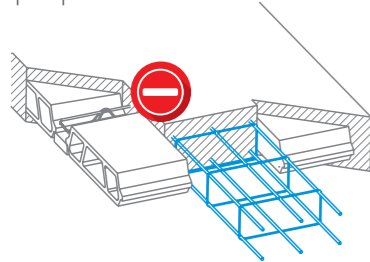
Indispensable pour assurer la continuité des poutres.

PROBLÉMATIQUES SOLUTIONNÉES

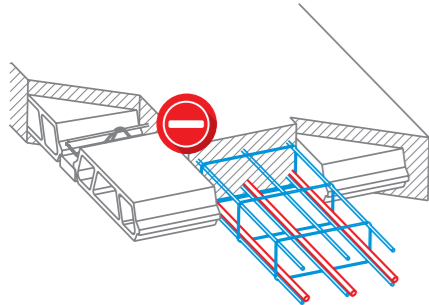
Par nos chevêtres et nos poutres

LES USAGES EXCLUS

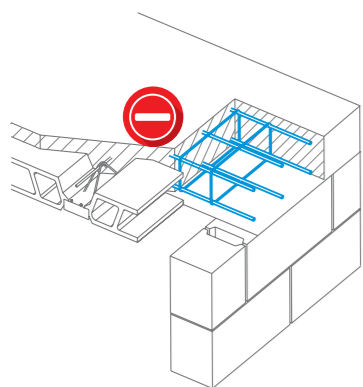
► Les armatures avec des cadres trop espacés.



► Les cages d'armature avec barres de renfort sans étude sérieuse.



► Les ANCRAGES DROITS même de 20 ou 30 cm.



LES RISQUES

⚠ Les armatures de **CADRES** très insuffisantes risquent d'entraîner des fissures graves de **CISAILLEMENT** et ne peuvent jouer le rôle de **SUSPENTE** de poutrelles conformément au CPT Planchers.

⚠ Les **FILANTS** inférieurs porteurs, non calculés, risquent d'entraîner des fissurations graves de **FLEXION** préjudiciables à la sécurité de l'ouvrage et une **DÉFORMATION** excessive du chevêtre ou de la poutre, cause de désordres dans les plafonds plâtre, revêtements de sol et cloisons de distribution.

⚠ Les **ANCRAGES** droits sont insuffisants et peuvent engendrer des désordres sur **APPUIS**.

⚠ La hauteur du chevêtre ou de la poutre doit être suffisante pour limiter la **DÉFORMATION** (Flèche), cause de nombreux désordres dans les cloisons et revêtements.
 1 - Flèche **Eurocode 2**
 $F_{l, str} \leq l_{eff} / 250$
 2 - Flèche nuisible aux éléments fragiles
 $F_{l, n} \leq l_n / 500$
 (Fascicule de Documentation FD P18-717).

NOS SOLUTIONS

✅ Les armatures transversales sont conformes aux règles minimales Eurocode 2 pour les poutres noyées* et jouent le rôle de suspente de poutrelles conformément aux règles CPT Planchers.

*Voir fascicule de documentation FD P18-717-Guide d'application de l'Eurocode 2.

✅ Les armatures inférieures de forte section sont calculées pour s'opposer à la flexion et à la déformation du chevêtre ou de la poutre en charge.

- Flèche limite structurelle Eurocode 2 inférieure ou égale à la portée de calcul $l_{eff}/250$

- Flèche limite nuisible aux cloisons et revêtements inférieure ou égale à la portée entre nus des appuis $l_n/500$

✅ Les ancrages sur appuis sont garantis par des barres **CROSSÉES** pour les appuis sur mur ou des barres bateau pour les appuis sur poutrelles.

* Se rapprocher du bureau d'études pour valider le mode d'emploi des appuis bateau.

✅ Le **CHOIX** de VOTRE PRODUIT **EST SIMPLE** en fonction des longueurs de poutrelles de **PLANCHER** qui s'appuient dessus.

NOTES

*Certificats NF AFCAB : Pommevic n° A 00/030 - Vix n° A 02/044 - Le Luc n° A 01/037 - Sorgues n° A 00/035 - Mancelles n° A 00/022 - Valoises n° A 00/029 - Landaut n° A 01/040 - Villers-Cotterêts n° A 03/055
 Réf. C50/769 - Avril 2024



AQUITAINE

RN 113
82400 - POMMEVIC
05 63 29 62 00
pomevic@fimurex.com

ATLANTIQUE

1, Rue du Stade
85770 - VIX
02 51 00 62 57
vix@fimurex.com

CORSE

ZI de Tragone
20620 - BIGUGLIA
04 95 33 36 24
biguglia@fimurex.com

Zone de la Gravona
20167 - TAVACO
04 95 23 12 01
tavaco@fimurex.com

CENTRE-EST

472, Rue Eugène Perrin
38690 - COLOMBE
04 76 06 91 33
colombe@fimurex.com

6, Boulevard Eiffel
21600 - LONGVIC
03 80 36 44 00
longvic@fimurex.com

49, Rue de la Gare
69330 - PUSIGNAN
04 78 31 35 45
pusignan@fimurex.com

MANCELLES

Lieudit Montrubert
72220 - MARNIGNÉ-LAILLÉ
02 43 47 00 40
marign@fimurex.com

MÉDITERRANÉE

D 613 - Les 4 Chemins
34690 - FABRÈGUES
04 67 85 17 17
fabregues@fimurex.com

Chemin du Guignonnet
13270 - FOS-SUR-MER
04 42 05 11 05
fos@fimurex.com

ZI Les Lauves
83340 - LE LUC
04 94 50 06 20
leluc@fimurex.com

179, Allée de Brantes
84700 - SORGUES
04 90 39 33 33
sorgues@fimurex.com

3, Place de la Libération
30600 - VAUVERT
04 66 88 73 48
vauvert@fimurex.com

VALOISES

ZI
60350 - ATTICHY
03 44 42 72 00
attichy@fimurex.com

14, Rue de la Choucrouterie
68320 - HOLTZWHR
03 89 47 76 62
holtzwhir@fimurex.com

VILLERS-COTTERÊTS

1 rue de la Forêt
02600 - VILLERS-COTTERÊTS
03 23 96 00 41
villers@fimurex.com

LANDAUL

ZI de la Gare - Poulvern
56690 - LANDAUL
02 97 24 55 55
landaul@fimurex.com

*Certificats NF AFCAB : Pommevic n° A 00/030 - Vix n° A 02/044 - Fabrègues n° A 00/034 - Le Luc n° A 01/037
Sorgues n° A 00/035 - Mancelles n° A 00/022 - Valoises n° A 00/029 - Landaul n° A 01/040 - Villers-Cotterêts n° A 03/055



Armatures
béton



Études
béton armé



Études
géotechniques