

FIMUREX

FABRICANT & CONCEPTEUR
DE SOLUTIONS ARMATURES

BÂTIMENT INDUSTRIEL

MASSIFS DE FONDATION ET LONGRINES POUR
CHARPENTE BOIS OU METALLIQUE

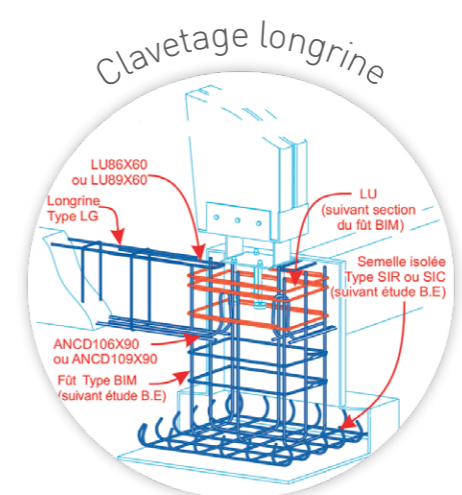


UNE GAMME D'ARMATURES ADAPTÉE AU BÂTIMENT INDUSTRIEL POUR CHARPENTE BOIS OU MÉTALLIQUE

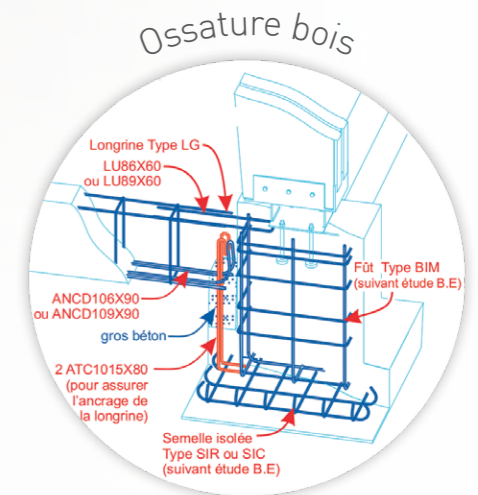
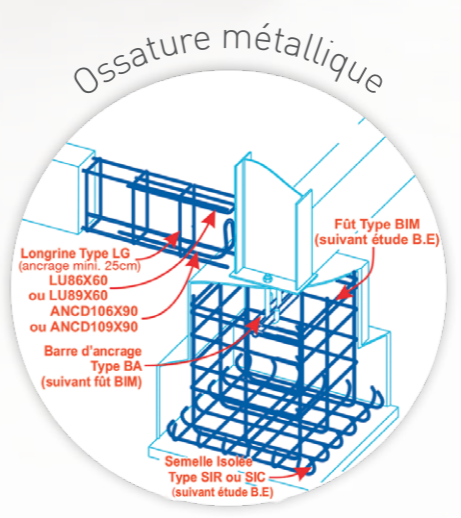
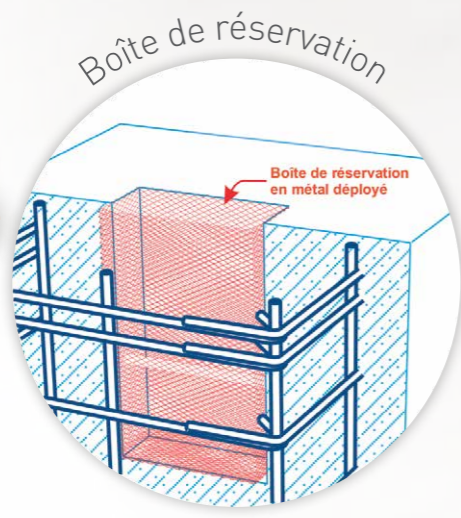
Armatures conformes à l'Eurocode 2, adaptées pour armer les massifs de fondation et les longrines en pied de portiques des charpentes bois ou métalliques de petits bâtiments industriels.



- > SEMELLES
- > FÔTS
- > BARRES D'ANCRAGE
- > BARRES DE LIAISON DALLAGE
- > LONGRINES



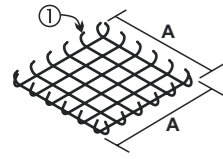
i Si un cadre du fût BIM est coupé pour faciliter l'introduction des crosses ANCD, il est impératif d'ajouter des liaisons LU comme indiqué sur le schéma pour remplacer les cadres coupés.



Massifs de fondations et longrines pour charpente bois ou métallique

> SEMELLES ISOLÉES SIC

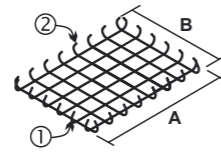
Référence	A (cm)	Aciers ¹
SIC4655 *	55	2X4 HA 6
SIC5775 *	75	2X5 HA 7
SIC6895 *	95	2X6 HA 8
SIC710135 *	135	2X7 HA 10
SIC812155 *	155	2X8 HA 12
SIC912175 *	175	2X9 HA 12



* Pour la conception de ces armatures, se reporter à notre catalogue général M.I Z1-Z2.

> SEMELLES ISOLÉES SIR

Référence	A (cm) B (cm)	Aciers ¹ Aciers ²
SIR110X70 *	110 70	5 HA 10 5 HA 8
SIR140X70 *	140 70	5 HA 10 7 HA 8
SIR170X70 *	170 70	5 HA 10 9 HA 8
SIR140X110 *	140 110	7 HA 10 7 HA 10
SIR170X110 *	170 110	7 HA 10 9 HA 10



* Pour la conception de ces armatures, se reporter à notre catalogue général M.I Z1-Z2.

> FÛTS DE MASSIFS BIM

Référence	Aciers verticaux ¹ Dimension (cm)	Cadres ² Dimension (cm)
BIM88230X30**	4U HA 12 900+300+900	HA 8 30x30 30-15-20-15-5-5
BIM88240X40**	4U HA 12 900+400+900	HA 8 40x40 30-15-20-15-5-5
BIM88150X50	4U HA 10 900+500+900	HA 8 50x50 30-15-20-15-5-5
BIM88160X40	1+3U HA 10 900+600+900 900+400+900	HA 8 60x40 30-15-20-15-5-5
BIM88170X70	4U HA 10 900+700+900	HA 8 70x70 30-15-20-15-5-5

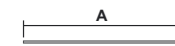


Aciers B500A ou B500B

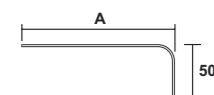
** Fût particulièrement adapté pour les potelets de charpente faiblement sollicités.

> ACCESSOIRES

Référence	A (cm)	Aciers
BA2550	50	HA 25
BA2570	70	HA 25
BA2580	80	HA 25
BA3250	50	HA 32
BA3270	70	HA 32
BL12150	150	HA 12
BL14200	200	HA 14

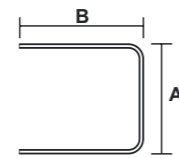


BA



BL

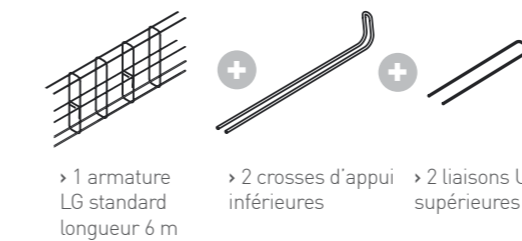
Référence	A (cm) B (cm)	Aciers
LU840X55	40 55	HA 8
LU850X50	50 50	HA 8
LU870X60	70 60	HA 8
Référence	Lg (cm)	Aciers
ATC1015X80	80	HA 10
ATD106X80	80	HA 10



Une gamme de LONGRINES LG complète, longueur 6 m

Conformes à l'EUROCODE 2

> 2 largeurs d'emploi 15 ou 20 cm béton > 9 hauteurs possibles de 40 à 80 cm > 2 niveaux de performances



> Produits associés*

Largeur 8 cm

ANCD106X90

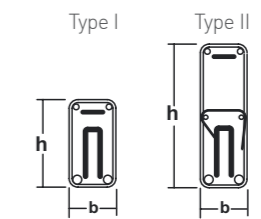
LU86X60

Largeur 12 cm

ANCD109X90

LU89X60

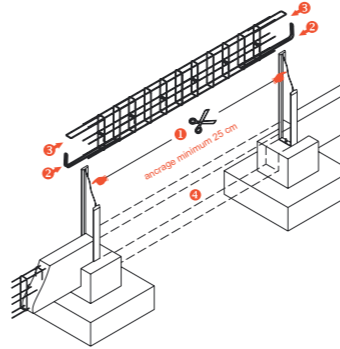
*Vendus séparément



> 2 modèles
Modèle 1 - Filants inférieurs HA 10
Modèle 2 - Filants inférieurs HA 12

> 2 types
Type I - Sans filant intermédiaire
Type II - Avec filants intermédiaires

Nota : Possibilité de fabrication à longueur suivant modèles et quantités



Une mise en œuvre simplifiée

- Couper à longueur l'armature de longrine
- Introduire et ligaturer les 2 crosses d'appui inférieures (les crosses ne devant pas dépasser des filants inférieurs)
- Introduire et ligaturer les 2 U de liaison supérieurs
- Procéder au coulage du béton après fermeture du coffrage à dimension

HYPOTHESES GÉNÉRALES en application des règles de l'EUROCODE 2 :

- Aciers HA B500A ou B500B : $f_{yk} = 500 \text{ MPa}$
- Résistance caractéristique du béton : $f_{ck} = 25 \text{ MPa}$
- Classe d'exposition : XC2 - Dallage désolidarisé des longrines ; les murs peuvent éventuellement, suivant les charges, supporter un plancher de locaux à usage de bureau
- Situation normale d'ouvrage et longrines secondaires en situation sismique ou pour bâtiment de catégorie d'importance I
- Flèche limite Eurocode 2 : $F_{l, str} \leq L_{eff}/250$; Flèche nuisible aux revêtements/cloisons (FD P 18-717) : $F_{l, n} \leq L_n/500$
- Sans reprise de coulage
- Charges statiques uniformément réparties compris poids propre des longrines : - P_{ser} est la charge caractéristique à l'Etat Limite de Service (ELS) - Pu (= 1,4 x P_{ser}) correspond à l'Etat Limite Ultime de résistance (ELU)

> ABAQUES TECHNIQUES DE PERFORMANCES

Charges admissibles P_{ser} (daN/m) en fonction de la portée l (m)

Modèle 1 (Filants inférieurs HA 10)

Section béton (cm)	Longrines réf. bxh (cm)	Elts/Pqt	Type	1,50 (m)	2,00 (m)	2,50 (m)	3,00 (m)	3,50 (m)	4,00 (m)	4,50 (m)	5,00 (m)
15x40	LG6M818X30	18	I	4350	2630	1760	1260	940	730	590	480
20x40	LG7M8112X30	12	I	4390	2650	1770	1270	950	740	590	480
15x45	LG6818X35	18	I	5020	3040	2030	1450	1090	850	680	550
20x45	LG78112X35	12	I	4820	2920	1950	1400	1050	810	650	530
15x50	LG6818X40	12	I	5690	3440	2300	1650	1240	960	770	630
20x50	LG78112X40	8	I	5040	3050	2040	1460	1090	850	680	560
15x55	LG6818X45	12	I	6370	3850	2570	1840	1380	1080	860	700
20x55	LG78112X45	8	I	5230	3160	2110	1510	1130	880	710	580
15x60	LG68618X50	12	II	6830	4130	2760	1980	1480	1150	920	750
20x60	LG786112X50	8	II	5530	3350	2240	1600	1200	930	750	610
15x65	LG68618X55	12	II	7100	4530	3030	2170	1630	1270	1010	830
20x65	LG786112X55	8	II	6070	3670	2450	1760	1320	1020	820	670

Modèle 2 (Filants inférieurs HA 12)

Section béton (cm)	Longrines réf. bxh (cm)	Elts/Pqt	Type	1,50 (m)	2,00 (m)	2,50 (m)	3,00 (m)	3,50 (m)	4,00 (m)	4,50 (m)	5,00 (m)
15x40	LG6M828X30	18	I	5410	3690	2470	1760	1320	1030	820	670
20x40	LG7M8212X30	12	I	6210	3750	2510	1800	1350	1050	840	690
15x45	LG6828X35	18	I	5800	4040	2870	2050	1540	1200	960	780
20x45	LG78212X35	12	I	7170	4340	2900	2080	1560	1210	970	790
15x50	LG6828X40	12	I	6260	4440	3260	2330	1750	1360	1090	890
20x50	LG78212X40	8	I	7050	4920	3290	2360	1770	1380	1100	900
15x55	LG6828X45	12	I	6570	4920	3650	2610	1960	1530	1220	1000
20x55	LG78212X45	8	I	7400	5270	3520	2520	1890	1470	1180	960
15x60	LG68628X50	12	II	6840	5130	4020	2890	2170	1690	1350	1110
20x60	LG786212X50	8	II	7710	5450	3640	2610	1960	1520	1220	1000
15x65	LG68628X55	12	II	7090	5320	4250	3170	2380	1850	1480	1210
20x65	LG786212X55	8	II	7990	5880	3930	2820	2110	1640	1320	1080
20x70	LG786212X60	4	II	8250	6190	4280	3070	2300	1790	1430	1170
20x75	LG786212X65	4	II	8210	6260	4630	3320	2490	1940	1550	1270
20x80	LG786212X70	4	II	8280	6210	4970	3570	2680	2080	1670	1360



AQUITAINE

RN 113
82400 - POMMEVIC
05 63 29 62 00
pomevic@fimurex.com

ATLANTIQUE

1, Rue du Stade
85770 - VIX
02 51 00 62 57
vix@fimurex.com

CORSE

ZI de Tragone
20620 - BIGUGLIA
04 95 33 36 24
biguglia@fimurex.com

Zone de la Gravona
20167 - TAVACO
04 95 23 12 01
tavaco@fimurex.com

CENTRE-EST

472, Rue Eugène Perrin
38690 - COLOMBE
04 76 06 91 33
colombe@fimurex.com

6, Boulevard Eiffel
21600 - LONGVIC
03 80 36 44 00
longvic@fimurex.com

49, Rue de la Gare
69330 - PUSIGNAN
04 78 31 35 45
pusignan@fimurex.com

MANCELLES

Lieudit Montrubert
72220 - MARIÑE-LAILLE
02 43 47 00 40
marigne@fimurex.com

MÉDITERRANÉE

D 613 - Les 4 Chemins
34690 - FABREGUES
04 67 85 17 17
fabregues@fimurex.com

Chemin du Guignonnet
13270 - FOS-SUR-MER
04 42 05 11 05
fos@fimurex.com

ZI Les Lauves
83340 - LE LUC
04 94 50 06 20
leluc@fimurex.com

179, Allée de Brantes
84700 - SORGUES
04 90 39 33 33
sorgues@fimurex.com

3, Place de la Libération
30600 - VAUVERT
04 66 88 73 48
vauvert@fimurex.com

VALOISES

ZI
60350 - ATTICHY
03 44 42 72 00
attichy@fimurex.com

14, Rue de la Choucrouterie
68320 - HOLTZWIHR
03 89 47 76 62
holtzwihr@fimurex.com



Armatures
béton



Etudes
béton armé



Etudes
géotechniques

*Certificats NF AFCAB : Pommevic n° A 00/030 - Vix n° A 02/044 - Fabrègues n° A 00/034 - Le Luc n° A 01/037 - Sorgues n° A 00/035 - Mancelles n° A 00/022 - Valoises n° A 00/029